



ST 97 R 1,2–2,6 кг/ч
(14–31 кВт)

ST 108 R 1,2–3,3 кг/ч
(14–39 кВт)

ST 120 R 2,0–5,6 кг/ч
(24–66 кВт)

Жидкотопливная горелка

- Экономит энергию и соответствует требованиям охраны окружающей среды
- Бесшумна в работе и проста в эксплуатации
- Надежна и безопасна
- Низкая цена при высоком качестве изготовления

- Конструкция одобрена странами Европейского сообщества и соответствуют стандарту EN 676

- Сертифицирована в России

- Разрешена Госгортехнадзором к применению на территории России

- Компактна

- Оснащена узлами стандартного исполнения

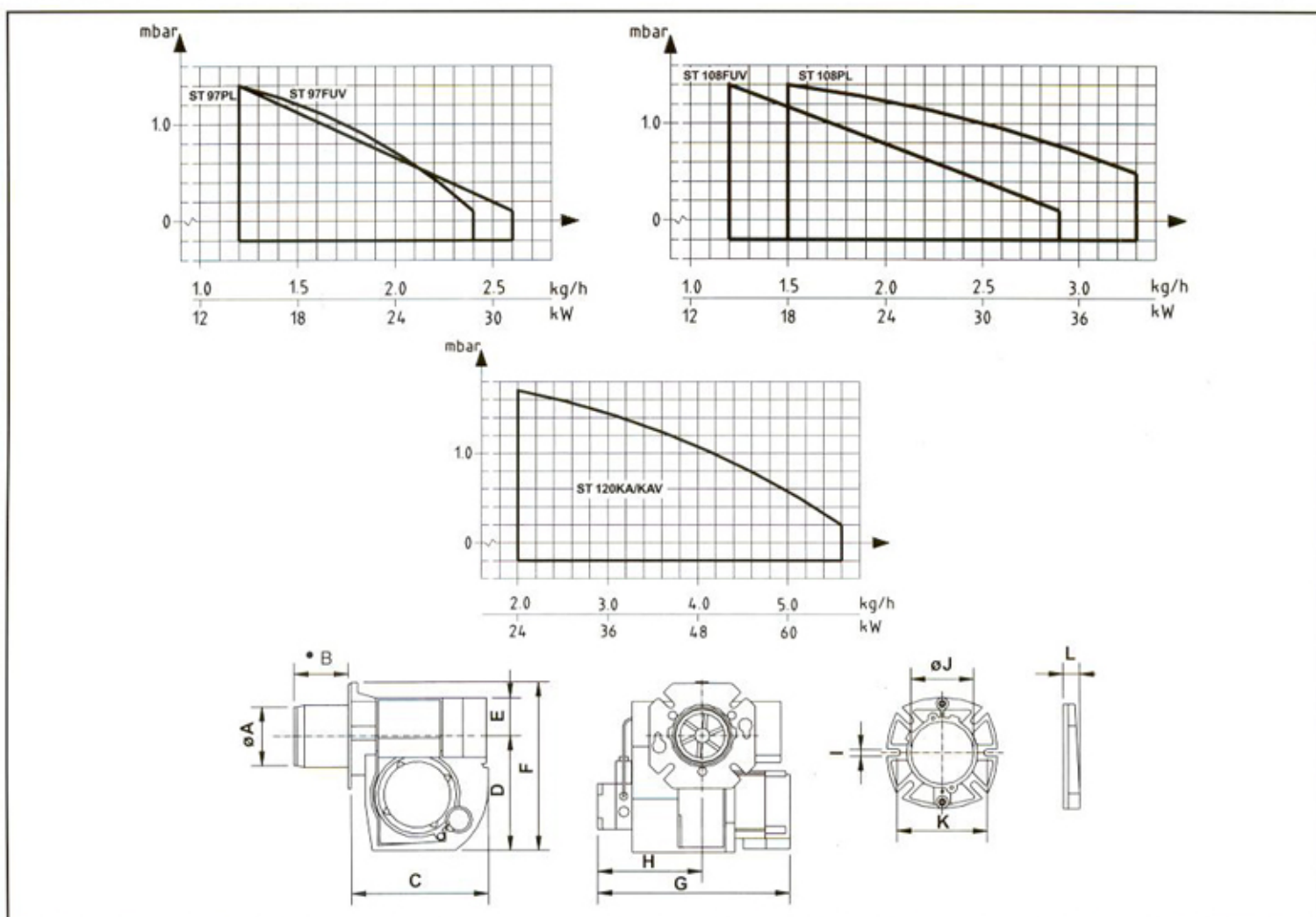
- Легко демонтируется и проста в обслуживании

- Возможность установки трубы воздухозабора

- Удобство монтажа, штекерное подключение

Тип горелки		ST 97 PL	ST 97 FUV	ST108 PL	ST 108 FUV	ST 120 KA	ST 120 KAV
Потребление топлива	кг/ч	1,2-2,4	1,2-2,6	1,5-3,3	1,2-2,9	2,0-5,6	2,0-5,6
Мощность	кВт	14-28	14-31	18-39	14-34	24-66	24-66
Мотор	В/Гц/Вт	230/50-60/90					
Блок управления		Landis & Staefa, Satronic					
Подогреватель жидкого топлива			•		•		•
Топливный насос		Danfoss, Suntec					
Регулируемая головная часть горелки			•		•	•	•
Автоматический воздушный демпфер		*					
Крыльчатка вентилятора	Øмм	97	97	108	108	120	120
Труба воздухозабора		*					
Шумопоглотитель		*					
Общий вес	кг	11					
Объем	м³	0,04					

• Стандартная поставка * Дополнительная опция



Горелка	ØA	B	C	D	E	F	G	H	I	ØJ	K	L
ST 97/108	89	•	188	162	56	239	275	145	10,3	89,7	130-150	25
ST 120	89	•	194	169	54	229	275	148	10,3	89,7	130-150	25

	ST 97 PL	ST 97 FUV	ST 108 PL	ST 108 FUV	ST 120 KA	ST 120 KAV
Варианты длин трубы горелки, мм	42,65	65,5	42,5	65,5	57,5	57,5
• Стандартная длина трубы горелки	89,5	95,5	89,5	95,5	110,5	110,5

