**B 30 R**

71–205 kW

Oil burner

- Energy saving and compatible with environmental requirements
- Quiet in operation and designed for easy maintenance
- Reliable and trouble free

Ölbrenner

- Energiesparend und umweltfreundlich
- Leise und servicefreundlich
- Zuverlässig und problemlos

Жидкотопливная горелка

- Экономична
- Соответствует требованиям охраны окружающей среды
- Легка в управлении, надежна и безопасна

- Suitable for High Resistance Boilers
- Designed for on/off and 2-stage operation
- Industry standard components easily available

- Geeignet für Kessel mit hohen Gerendrücken
- Ausführung für Ein/Aus und 2-Stufen-Betrieb
- Standard Bauteile überall erhältlich

- Сертифицирована в России
- Используется на котлах высокого давления
- 1-, 2-ступенчатая
- Стандартные промышленные комплектующие

Type	Typ	Тип		B 30	B 30-2	B 30ZHV-2
			Kg/h KW	6.0-17.3 71-205	6.0-17.3 71-205	3.3-10.0 39-120
Stagnation pressure, fan	Stagnationsdruck, Gebläse	Статистическое давление, вентилятор		15		
Motor	Motor	Мотор	V/Hz/W	230/50/180		
Control box	Ölfeuerungsautomat	Реле управления	type	Bentone, Landis & Gyr		
Fuel pump	Ölpumpe	Жидкотопливный насос	type	Danfoss, Suntec		
Time meter	Betriebsstundenzähler	Счетчик времени		*	*	*
Plug-in contact	Steckverbindung	Штеккер		*	•	•
Servo motor	Stellmotor	Сервомотор			•	•
Preheater	Vorwärmer	Подогреватель				•
Hydr. nozzle assembly	Hydr. Düsenstock	Гидр. регулировка вн. сборки				•
Gross weight	Gewicht, brutto	Вес брутто	kg	18	18	18
Volume	Volumen	Объем	m ³	0.08	0.08	0.08
Blauer Engel						•
EN 267				•	•	•
Land Steiermark						•

• Standard, Standard, Стандартный.

* Accessories, Zubehöre, Принадлежности.

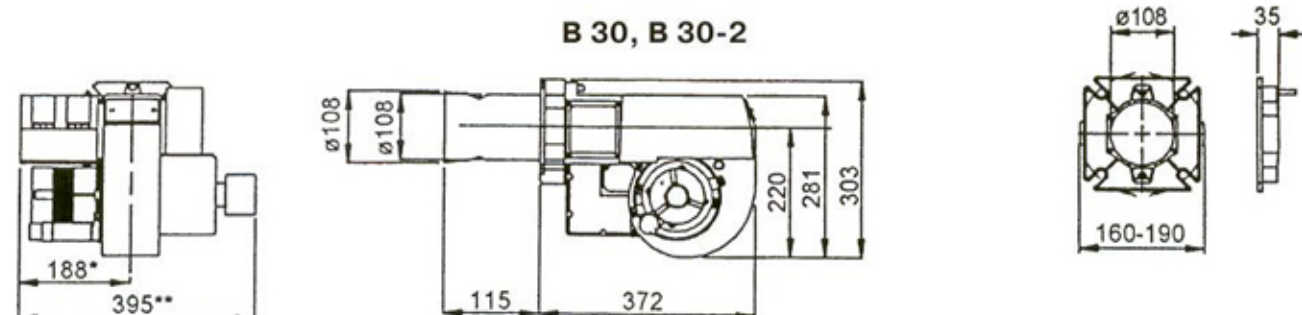
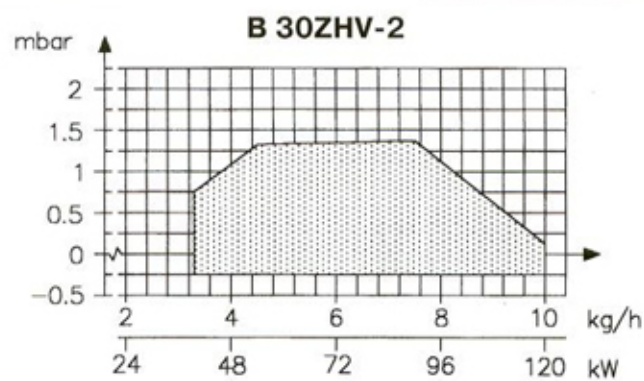
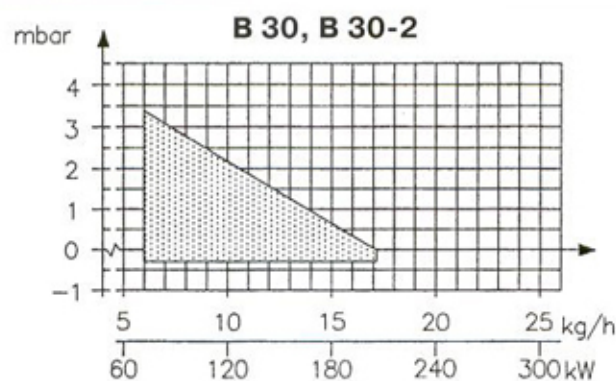
Note! Available with a 72 mm longer blast tube.

N.B.! Mit einem um 72 mm längeren Brennerrohr erhältlich.

Внимание! Используется с 72 мм рассекателями пламени.

Versions of B30-2 2-stage • Varianten des B30-2 2-Stufen-Brenners • 2-ступенчатая горелка B30-2

	1-nozzle 1 Düse 1 сопло	2-nozzles 2 Düsen 2 сопла	Air damper motor Stellmotor Демпферный мотор	Hydr. air regulation Hydr. Luftregelung Гидр. регулировка воздуха
B30-2	•		•	
B30-2.2H		•		•
B30ZHV-2	•		•	



* B 30 175, ** B 30 382