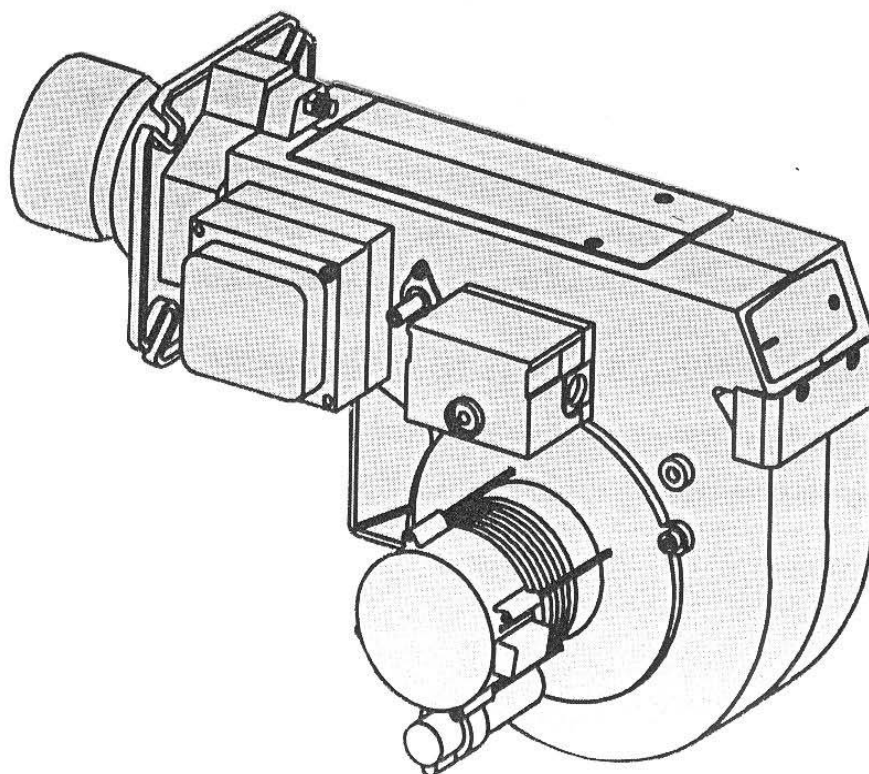


ЖИДКОТОПЛИВНАЯ ГОРЕЛКА В 40 R



УСТАНОВКА
ОБСЛУЖИВАНИЕ

СО Д Е Р Ж А Н И Е

	стр.
Введение	3
ОБЩИЕ ХАРАКТЕРИСТИКИ	3
ОПИСАНИЕ.	4
- Составные части	
ТЕХНИЧЕСКИЕ ДАННЫЕ.	5
- Общие размеры	
- Мощностной ряд и выбор сопел	
- Головная часть горелки	
ОБЩИЕ УКАЗАНИЯ	6
- Основные правила	
- Настройка горелки	
- Конденсация в дымоходе	
- Профилактический осмотр	
- Регулировка воздуха	
- Подача топлива	
- Регулировка стержня сопла	
ТЕХНИЧЕСКОЕ ОБСЛУЖИВАНИЕ	7
- Обслуживание головной части	
ЭЛЕКТРИЧЕСКОЕ ОБОРУДОВАНИЕ	8
- Реле управления	
- Функции	
- Схема электропроводки и диаграмма ее работы	
- Список составляющих	
- Технические данные	
- Контроль тока фотоэлемента	
ИНСТРУКЦИЯ ПО ЭКСПЛУАТАЦИИ ТОПЛИВНОГО НАСОСА AS67C	9 - 10
- Технические данные	
- Конструкция	
- Линия подачи топлива	
- Применение топливного насоса AS67C	
- Принцип действия	
- Двухтрубная система	
- Однотрубная система	
- Отключение	
- Замена фильтра	
- Установка/съем внутренней перепускной заглушки	
ТАБЛИЦА ПОДБОРА СОПЕЛ	11
ГОРЕЛКА В РАЗБОРЕ	12
ОПРЕДЕЛЕНИЕ НЕПОЛАДОК	13-15

Предлагаемая жидкотопливная одноступенчатая горелка В 40 R является результатом многолетнего опыта и интенсивной работы специалистов шведского завода "Bentone".

Каждая горелка проходит заводские тестовые испытания как в процессе сборки, так и по его окончании в целом.

Поставляемые в Россию горелочные устройства адаптированы к российским условиям эксплуатации и сертифицированы.

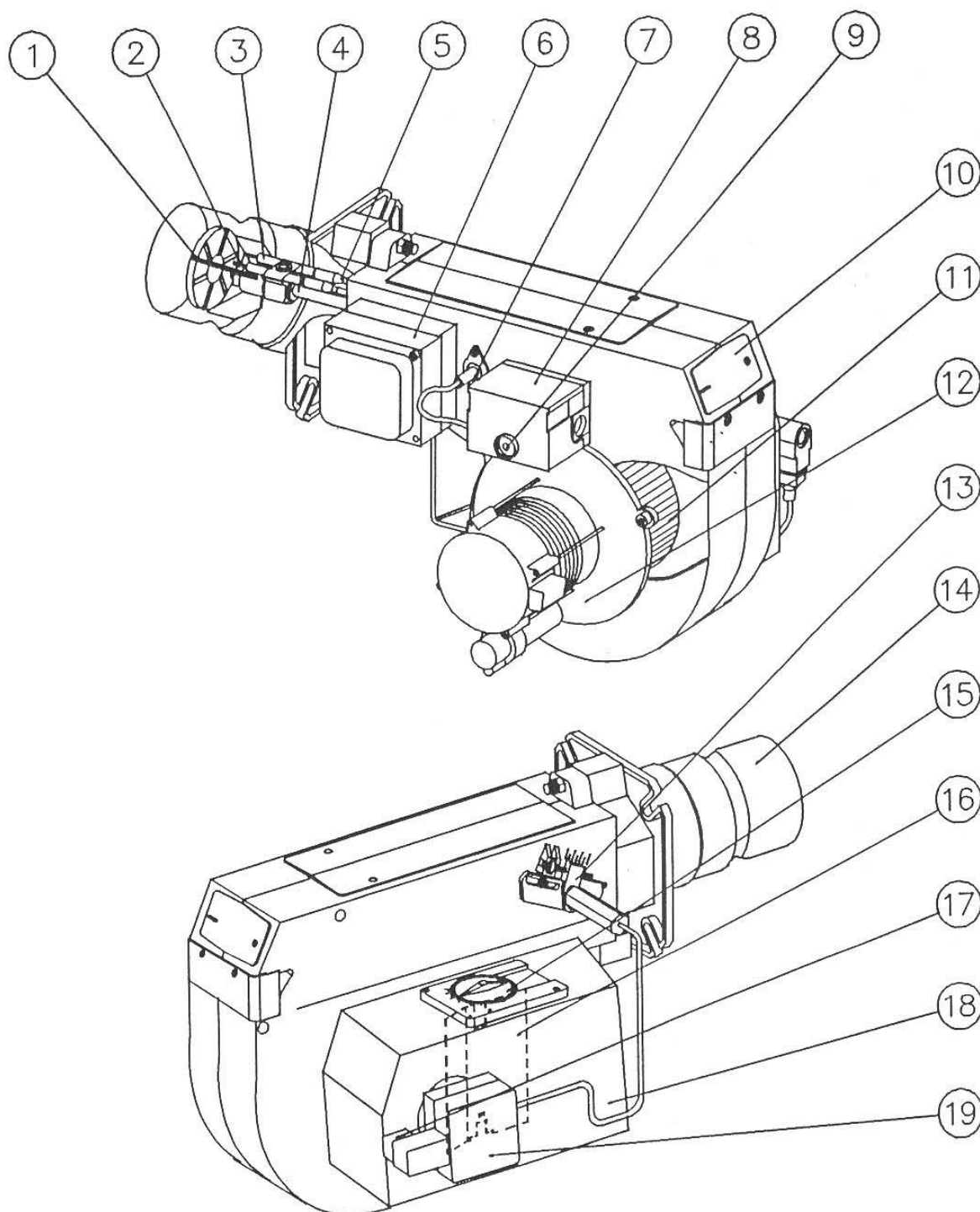
Для более эффективной работы горелки должны быть отрегулированы в соответствии с условиями эксплуатации и проверены путем проведения замеров. Лишь при правильной регулировке жидкотопливной горелки возможно достичь ее наиболее экономичной работы, поэтому монтаж, пуск и регулировка горелки должны проводиться только специально обученным персоналом.

По вопросам гарантийного и послегарантийного обслуживания, монтажа, пуска и регулировки горелки, а также обеспечения запасными частями обращаться в Сервисный центр: "СТС-сервис", Москва, ул.Б.Татарская, д.13; тел.: (095) 233-34-54; факс: (095) 230-93-61.

ОБЩИЕ ХАРАКТЕРИСТИКИ:

— Модель	В 40 R
— Тип	Жидкотопливная одноступенчатая
— Артикуляционный номер	4001320175
— Мощность	107-350 кВт
— Расход топлива	9,5-29,5 кг/ч
— Электропитание	220 В, 50 Гц
— Система контроля	LOA
— Вес	23 кг
— Объем	0,11 м ³

ОПИСАНИЕ

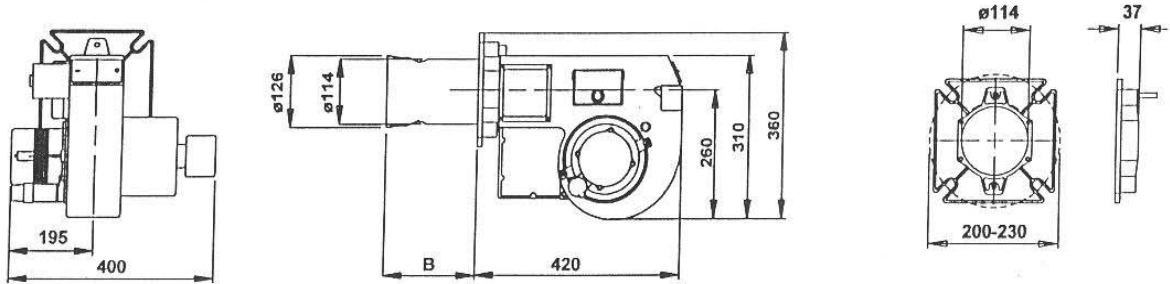


СОСТАВНЫЕ ЧАСТИ :

- | | | |
|---|---|------------------------------------|
| 1. Наружный диск рассекателя воздушного потока; | 8. Реле управления; | 14. Труба горелки; |
| 2. Сопло; | 9. Кнопка сброса; | 15. Регулировка воздушного потока; |
| 3. Электроды зажигания; | 10. Кожух горелки со смотровым окном; | 16. Воздушная демпферная заслонка; |
| 4. Стержень сопла; | 11. Крыльчатка вентилятора; | 17. Магнитный клапан; |
| 5. Кабель зажигания; | 12. Мотор вентилятора; | 18. Воздухозаборник; |
| 6. Трансформатор зажигания; | 13. Устройство регулировки положения стержня сопла; | 19. Топливный насос. |
| 7. Фотоэлемент; | | |

ТЕХНИЧЕСКИЕ ДАННЫЕ

ОБЩИЕ РАЗМЕРЫ



Труба горелки	Общая длина трубы горелки, мм	Размер "В", мм
Стандартная	202	172
Удлиненная	302	272

МОЩНОСТНОЙ РЯД И ВЫБОР СОПЕЛ

Расход топлива кг/час	Мощность		Рекомендуемое сопло		Рекомендуемое давление топливного насоса, бар
	кВт	Мкал/ч	Угол распыления	Тип распыл.	
9,0-29,5	107-350	92-301	45° - 60°	S, B, R, PLP	10-15

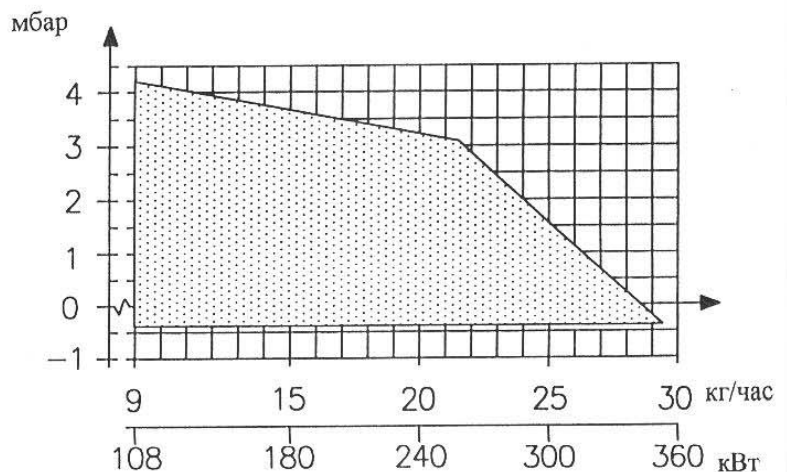
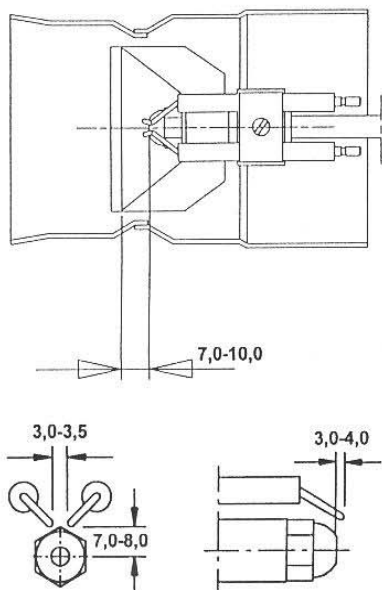
ВЫБОР СОПЛА

В связи с тем, что на рынке выпускаются различные типы котлов с конструктивно отличающимися камерами сгорания, невоз-

можно рекомендовать сопло с определенным углом или характером распыления топлива, причем необходимо помнить, что эти

показатели также зависят и от изменения давления в топливном насосе.

ГОЛОВНАЯ ЧАСТЬ ГОРЕЛКИ



ОБЩИЕ УКАЗАНИЯ

ОСНОВНЫЕ ПРАВИЛА

Установка жидкотопливной горелки производится в соответствии с действующими на местах правилами. Установщик должен быть ознакомлен со всеми соответствующими правилами и требованиями.

Применяется только пригодное для данного типа горелки топливо с обязательной установкой перед насосом соответствующего топливного фильтра.

При нестабильной работе горелки необходимо прочистить или заменить топливный фильтр. Установка и пуск горелки производится только подготовленным специалистом.

ИНСТРУКЦИИ ПО УСТАНОВКЕ

прилагаются к горелке и размещаются на видном месте в бойлерной.

НАСТРОЙКА ГОРЕЛКИ

В заводских условиях горелка отрегулирована на среднее значение мощности. Дальнейшая настройка осуществляется на месте и начинается с подачи повышенного объема воздуха при любом положении стержня сопла. При включении горелка работает с избытком воздуха, что не позволяет образовываться саже. Для оптимизации работы горелки сначала следует регулировать стержень сопла на понижение до момента начала образования сажи. Затем - повысить уровень стержня сопла до момента ее исчезновения. После этого нужно уменьшать подачу воздуха, пока сажа не возникнет вновь, а затем снова увеличить подачу воздуха до момента получения процесса горения без сажи.

При установке сопел большего размера предварительной регулировкой нужно увеличить поток воздуха и повысить уровень стержня сопла.

Характерное гудение, могущее возникнуть при регулировке, устраняется/уменьшается повышением уровня стержня сопла. Содержание CO_2 и, следовательно, объем воздуха понижаются.

КОНДЕНСАЦИЯ В ДЫМОХОДЕ

Современная горелка работает с меньшим избытком воздуха и часто с соплами меньшего размера, чем более ранние модели. Это повышает КПД, но и увеличивает риск образования конденсата в дымохо-

де. Риск возрастает, если площадь канала дымохода слишком велика. Температура дымовых газов должна быть не ниже 60°C на высоте 0,5 м от высшей точки дымохода.

Меры повышения температуры отходящих дымовых газов:

- изолировать дымоход в холодном чердачном помещении;
- установить насадки на трубы;
- установить устройство для просушки или вентиляции дымохода в нерабочем состоянии;
- увеличить количество топлива;
- повысить температуру дымовых газов, удалив турбуляторы из котла.

РЕГУЛИРОВКА НАСОСА

См. отдельное описание.

ПРОФИЛАКТИЧЕСКИЙ ОСМОТР

Котел/горелка должны периодически проверяться на правильность работы и отсутствие утечек.

ПОДАЧА ТОПЛИВА

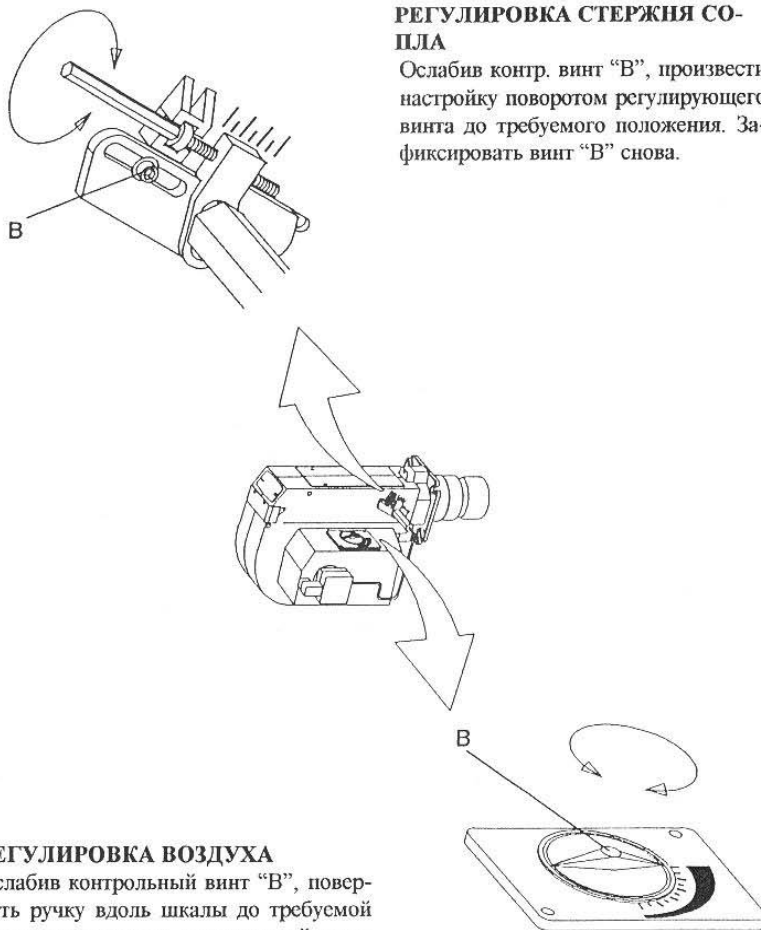
Топливопровод должен соответствовать инструкции завода-изготовителя насоса. Установка топливного фильтра обязательна во избежание засорения, что может вывести горелку из строя. Если в системе устанавливаются несколько горелок, каждой необходимо иметь от емкости отдельную линию топливоподдачи или должна применяться циркуляционная система подачи топлива.

Температура топливной линии должна поддерживаться максимально постоянной во избежание пересохлаждения топлива, что может привести к застыванию его парафиновых составляющих и в результате - к блокировке работы горелки.

Топливная линия и эл.кабели подводятся к горелке таким образом, чтобы не мешать при ее снятии для осмотра и проверки работы топливосжигающей части.

РЕГУЛИРОВКА СТЕРЖНЯ СОПЛА

Ослабив контр. винт "В", произвести настройку поворотом регулирующего винта до требуемого положения. Зафиксировать винт "В" снова.



РЕГУЛИРОВКА ВОЗДУХА

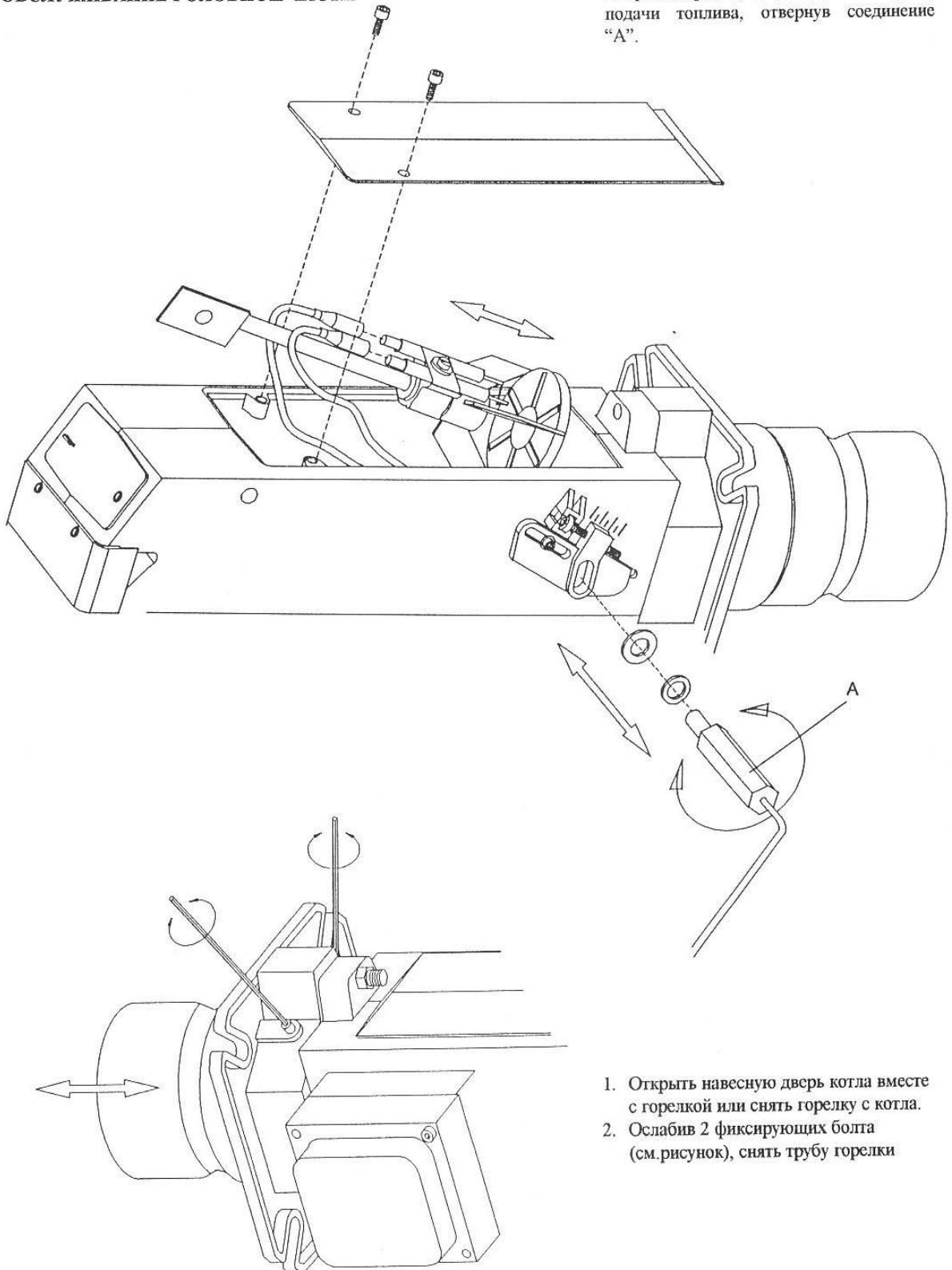
Ослабив контрольный винт "В", повернуть ручку вдоль шкалы до требуемой позиции и затянуть контрольный винт. Контроль правильности регулировки воздуха производится путем анализа состава отходящих газов.

ТЕХНИЧЕСКОЕ ОБСЛУЖИВАНИЕ

Предупреждение: Перед проведением любых работ по обслуживанию горелки отключите электроэнергию на главном выключателе и отсоедините подачу топлива.

ОБСЛУЖИВАНИЕ ГОЛОВНОЙ ЧАСТИ

Откройте крышку и отсоедините трубку подачи топлива, отвернув соединение "А".



1. Открыть навесную дверь котла вместе с горелкой или снять горелку с котла.
2. Ослабив 2 фиксирующих болта (см. рисунок), снять трубу горелки

ЭЛЕКТРИЧЕСКОЕ ОБОРУДОВАНИЕ

РЕЛЕ УПРАВЛЕНИЯ Ж/Т ГОРЕЛКОЙ: LOA 21.173A27/LOA24.173A27/ВНО61.А/В

ФУНКЦИИ:

- 1 **Включен основной выключатель и двойной термостат.**
Включен мотор горелки, искра зажигания сформирована, начинается период продувки, по окончании которого открывается магнитный клапан (линия 2).
- 2 **Магнитный клапан открыт.**
Мелкодисперсная топливная смесь из сопла сформирована и воспламенена. Фотоэлемент индицирует пламя. Искра зажигания исчезает через 2 секунды после индикации пламени фотоэлементом, когда появляется связь между трансформатором зажигания и контактом "7".
- 3 **Истекает время безопасности.**
 - а. если ДО этого момента пламя не было сформировано, реле управления блокирует работу горелки;
 - б. если пламя по каким-либо причинам исчезает ПОСЛЕ этого момента, реле управления горелкой останавливает ее и делает попытку повторного запуска.
- 3-4 **Рабочая позиция.**
Если работа горелки будет остановлена главным выключателем или сигналом с термостата, новый запуск горелки будет автоматически произведен только при выполнении всех условий пункта "1".

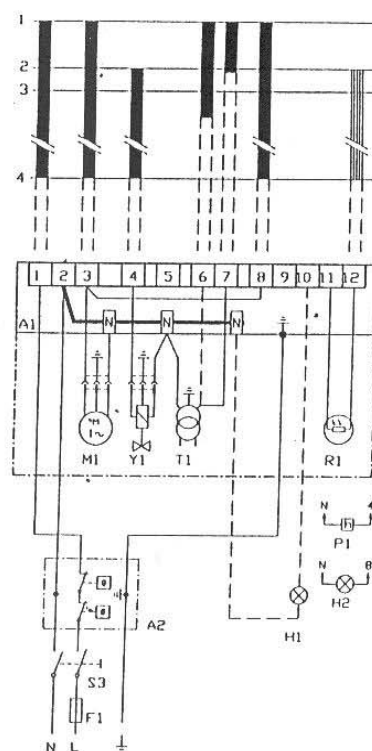
Реле управления жидкотопливной горелкой блокирует ее работу.

Если загорается сигнальная лампа, свидетельствующая о выключении горелки, следует снова нажать кнопку запуска.

Время после зажигания

Для увеличения периода времени после зажигания до 15 секунд, необходимо соединить трансформатора зажигания переключить с контакта "7" на контакт "6".

СХЕМА ЭЛЕКТРОПРОВОДКИ И ДИАГРАММА ЕЕ РАБОТЫ



СПИСОК СОСТАВЛЯЮЩИХ

A1	Реле управления горелкой	P1	Счетчик времени (заказывается отдельно)
A2	Двойной термостат	R1	Фоторезистор
F1	Плавкий предохранитель, макс.10А	S3	Главный выключатель
H1	Аварийная сигнальная лампа	T1	Трансформатор зажигания
H2	Сигнальная лампа (заказывается отдельно)	Y1	Магнитный клапан
M1	Мотор горелки		

Все соединения и подключения в электрической цепи следует производить в соответствии с местными правилами.

ТЕХНИЧЕСКИЕ ДАННЫЕ

Время предшествующее зажиганию	13 сек.
Время предпродувки с полным объемом воздуха	13 сек.
Время после зажигания	2 сек.
Время проверки на безопасность	10 сек.
Время до следующего запуска горелки (после блокировки)	мин. 50 сек.
Время отключения горелки при исчезновении пламени	макс. 1 сек.
Температура в котельной	от -20 до +60 °С
Минимальный ток фотоэлемента при установившемся пламени	65 μА
Максимальный ток фотоэлемента в момент запуска	5 μА
Защитный стандарт:	IP 40

(Под напряжением проверяется только LOA24.173A27)

КОНТРОЛЬ ТОКА ФОТОЭЛЕМЕНТА

Ток фотоэлемента измеряется амперметром постоянного тока путем последовательного подсоединения его к контактам узла фотоэлемента.

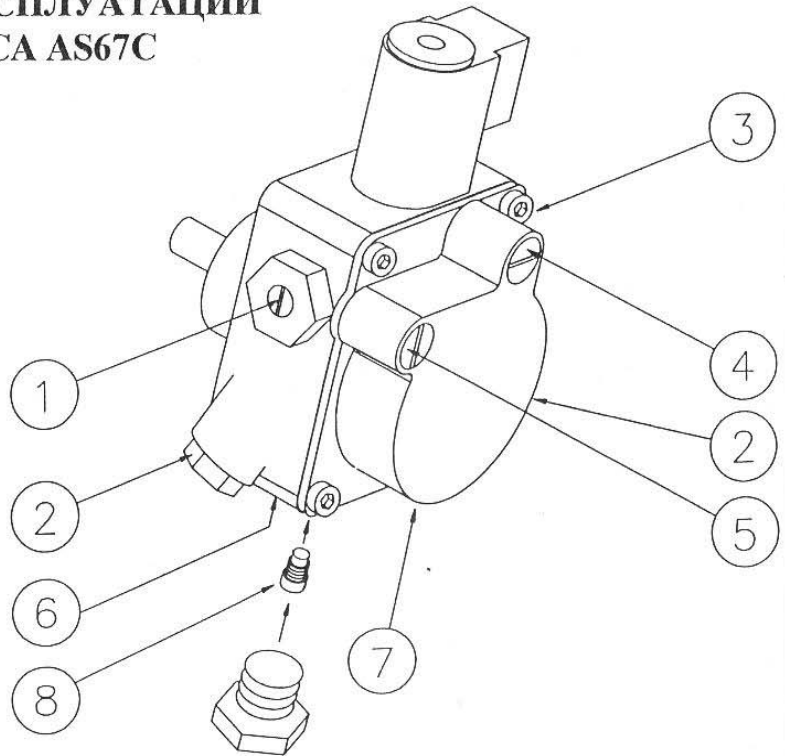
ИНСТРУКЦИЯ ПО ЭКСПЛУАТАЦИИ ТОПЛИВНОГО НАСОСА AS67C

ТЕХНИЧЕСКИЕ ДАННЫЕ:

Вязкость	2-12 мм ² /сек
Давление	9-15 бар
Температура топлива	макс.60°C

КОНСТРУКЦИЯ:

1. Регулировка давления
2. Отверстие для измерения давления 1/8"
3. Отверстие выхода на сопло 1/8"
4. Отверстие для измерения давления 1/8"
5. Отверстие для подсоединения вакуумметра 1/8"
6. Обратный поток 1/4" с внутренней перепускной заглушкой
7. Линия подачи топлива 1/4"
8. Заглушка обратного потока



ЛИНИЯ ПОДАЧИ ТОПЛИВА

В таблице представлены теоретические величины, для расчета которых параметры трубы и вязкость топлива были подобраны таким образом, чтобы исключить турбулентные потоки. Эти потоки влекут за собой рост потерь давления и возникновение шумов в топливопроводе. Сумма сопротивлений медных трубок, отводов, обратного клапана, перекрывающего клапана и дополнительного топливного фильтра, входящих в систему топливоподачи, столь незначительны, что в расчетах не учитывались. В таблице нет данных для топливных линий длиной более 100 м. Как показывает практика, в топливопроводах таких длин, чаще всего, нет необходимости. Таблица составлена для стандартного топлива обычного торгового качества. При запуске в эксплуатацию системы с незапоуценными топливными трубами время работы насоса не должно превышать 5 мин. (для выполнения условия, что насос должен обязательно смазываться топливом в период его эксплуатации). В таблице указаны общие длины всасывающих топливопроводов (м) при производительности сопла 20 кг/ч. Макс. допустимое давление на всасывающем и напорном топливопроводах 2,0 бар. Для П-трубной системы производительность насоса составляет $Q_{\text{max}}=75$ л/час при давлении 15 бар.

При однотрубной системе подачи топлива необходимо очищать топливный насос.

При двухтрубной системе подачи топлива очистка происходит автоматически.

I-трубная система Диаметр трубы 4 мм		I-трубная система Диаметр трубы 6 мм	
Высота "Н" м	Длина т/провода, м	Высота "Н" м	Длина т/провода, м
4,0	72		
3,0	63		
2,0	54		
1,0	45		
0,5	41		
0,0	37		
II-трубная система Диаметр трубы 6 мм		II-трубная система Диаметр трубы 6 мм	
Высота "Н" м	Длина т/провода, м	Высота "Н" м	Длина т/провода, м
4,0	55	0,0	27
3,0	48	-0,5	23
2,0	41	-1,0	20
1,0	34	-2,0	13
0,5	31	-3,0	6
0,0	27	-4,0	0

При установке топливной емкости ниже уровня насоса I-трубная система не рекомендуется

**ПРИМЕНЕНИЕ
ТОПЛИВНОГО НАСОСА
SUNTEC AS67C**

- Легкое топливо;
- Пропускная способность сопла до 75 л/час (приблизительно 765 000 ккал/час - 890 кВт);
- I- или II-трубная система.

ПРИНЦИП ДЕЙСТВИЯ

Топливный насос SUNTEC AS имеет встроенный магнитный клапан, который управляет регулятором блокировки, моментально выполняя действие включения или отключения, независимо от скорости вращения.

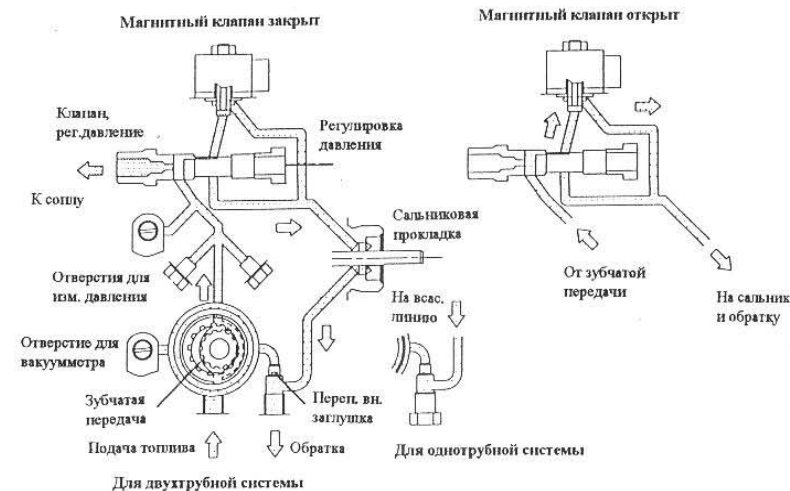
Скоростная зубчатая передача подает топливо из емкости через встроенный фильтр к клапану, регулируемому давление топлива в линии подачи на сопло.

Топливо, которое не попадает на сопло, направляется клапаном в обратную линию, или, если применена I-трубная система подачи топлива, вновь на зубчатую передачу всасывающей линии.

- ДВУХТРУБНАЯ СИСТЕМА:

Когда магнитный клапан не активизирован, открыт перепускной канал между напорной и обратной сторонами клапана. В этом случае давление, открывающее клапан подачи топлива на сопло, не создается независимо от того, какую скорость имеет зубчатая передача.

Когда магнитный клапан активизирован, перепускной канал закрывается, и, благодаря большой скорости зубчатой передачи, почти мгновенно создается давление, необхо-



димое для открытия клапана сопла, что дает возможность почти моментального включения.

- ОДНОТРУБНАЯ СИСТЕМА:

Удаление излишков топлива в однотрубной системе не автоматизировано, поэтому отверстие для оттока под давлением должно быть всегда открыто.

ОТКЛЮЧЕНИЕ:

Как только горелка останавливается, магнитный клапан открывает перепускной канал, по которому все топливо направляется на обратную линию, что вызывает моментальное закрытие клапана сопла. Это дает возможность очень быстрого отключения системы. Функции включения и отключения могут регулироваться независимо от скорости мотора и имеют высочайшую скорость реагирования на сигнал прекращения работы горелки.

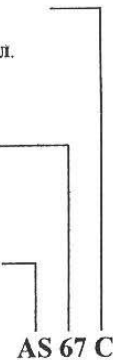
Когда магнитный клапан не активизирован, уровень крутящего момента не влияет на полную скорость мотора.

Направление вращения и расположение выхода на сопло

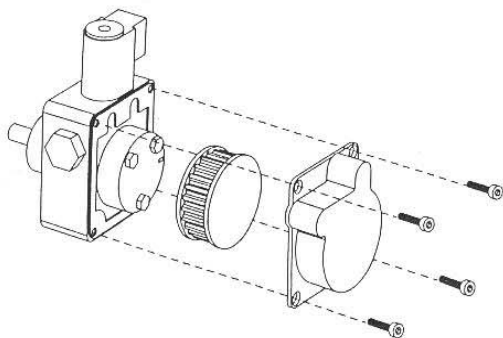
- C: вращение против часовой стрелки
- Левостороннее распол. выхода на сопло

Мощность зубчатой передачи (см. мощн. характеристику насоса)

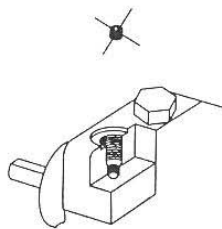
AS: Магнитный клапан с блокировкой



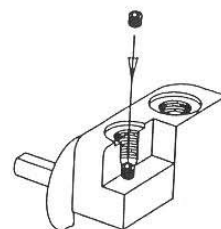
ЗАМЕНА ФИЛЬТРА



УСТАНОВКА/СЪЕМ внутренней перепускной заглушки



Однотрубная система



Двухтрубная система

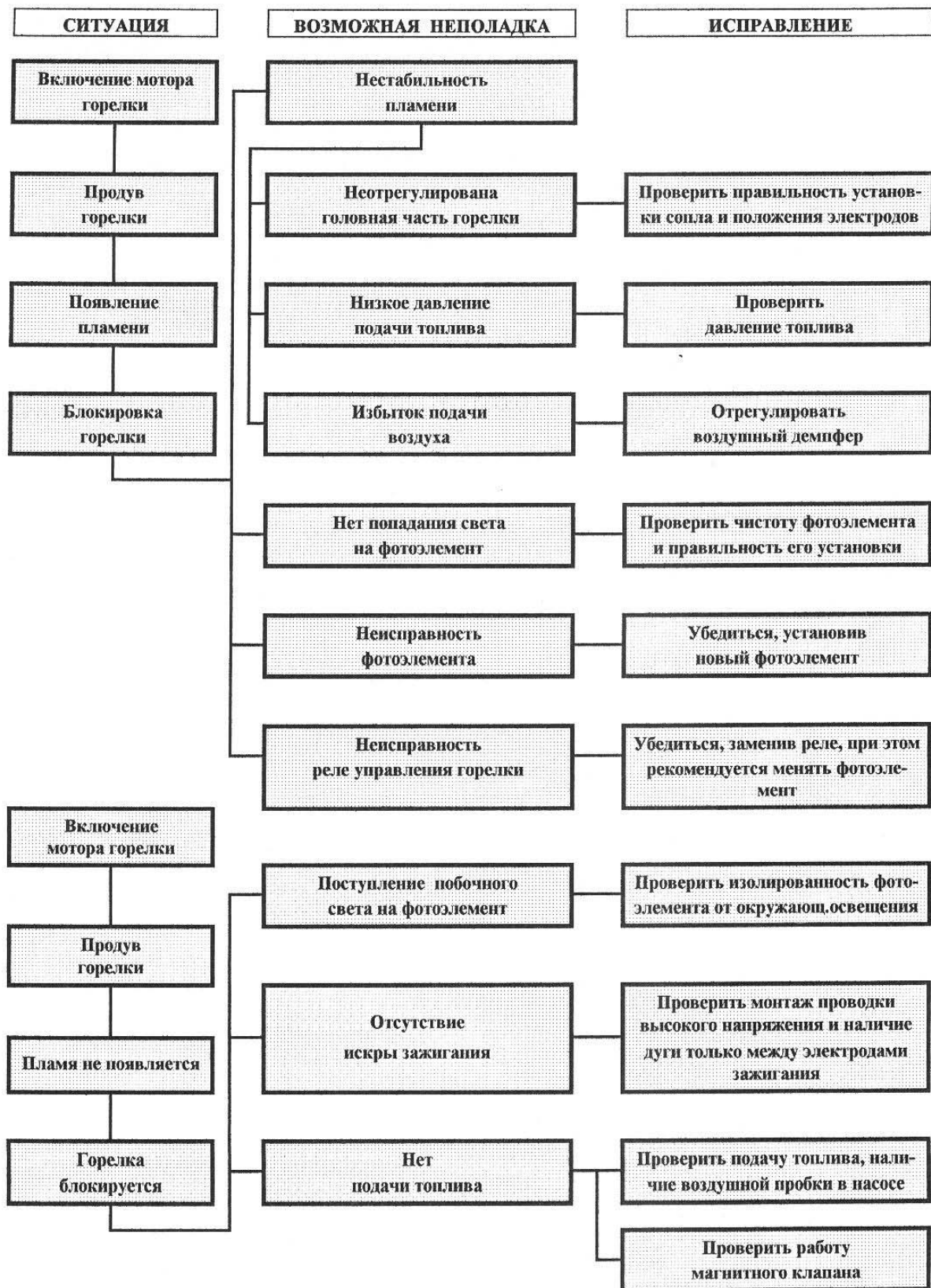
Gph	8 бар			9 бар			10 бар			11 бар			12 бар			13 бар			14 бар			15 бар		
	кг/час	кВт	Мкал/ч	кг/час	кВт	Мкал/ч	кг/час	кВт	Мкал/ч	кг/час	кВт	Мкал/ч	кг/час	кВт	Мкал/ч	кг/час	кВт	Мкал/ч	кг/час	кВт	Мкал/ч	кг/час	кВт	Мкал/ч
0,40	1,33	16	13	1,41	17	14	1,49	18	15	1,56	18	16	1,63	19	17	1,70	20	17	1,76	21	18	1,82	21	18
0,50	1,66	20	17	1,76	21	18	1,86	22	19	1,95	23	20	2,04	24	21	2,12	25	22	2,20	26	22	2,28	27	23
0,60	2,00	24	20	2,12	25	22	2,23	26	23	2,34	28	24	2,45	29	25	2,55	30	26	2,64	31	27	2,73	32	28
0,65	2,16	26	22	2,29	27	23	2,42	29	25	2,54	30	26	2,65	31	27	2,75	33	28	2,86	34	29	2,96	35	30
0,75	2,49	29	25	2,65	31	27	2,79	33	28	2,93	35	30	3,08	36	31	3,18	38	32	3,30	39	34	3,42	40	35
0,85	2,83	33	29	3,00	36	31	3,16	37	32	3,32	39	34	3,47	41	35	3,61	43	37	3,74	44	38	3,87	46	39
1,00	3,33	39	34	3,53	42	36	3,72	44	38	3,90	46	40	4,08	48	42	4,24	50	43	4,40	52	45	4,56	54	46
1,10	3,66	43	37	3,88	46	39	4,09	48	42	4,29	51	44	4,48	53	46	4,67	55	48	4,84	57	49	5,01	59	51
1,20	3,99	47	41	4,24	50	43	4,47	53	46	4,68	55	48	4,89	58	50	5,09	60	52	5,29	63	54	5,47	65	56
1,25	4,16	49	42	4,40	52	45	4,65	55	47	4,88	58	50	5,10	60	52	5,30	63	54	5,51	65	56	5,70	68	58
1,35	4,49	53	46	4,76	56	48	5,02	59	51	5,27	62	54	5,50	65	56	5,73	68	58	5,95	70	61	6,15	73	63
1,50	4,98	59	51	5,29	63	54	5,58	66	57	5,85	69	60	6,11	72	62	6,36	75	65	6,60	78	67	6,83	81	70
1,65	5,49	65	56	5,82	69	59	6,14	73	63	6,44	76	66	6,73	80	69	7,00	83	71	7,27	86	74	7,52	89	77
1,75	5,82	69	59	6,18	73	63	6,51	77	66	6,83	81	70	7,14	85	73	7,42	88	76	7,71	91	79	7,97	94	81
2,00	6,65	79	68	7,06	84	72	7,45	88	76	7,81	93	80	8,18	97	83	8,49	101	86	8,81	104	90	9,12	108	93
2,25	7,49	89	76	7,94	94	81	8,38	99	85	8,78	104	89	9,18	109	94	9,55	113	97	9,91	117	101	10,26	122	105
2,50	8,32	99	85	8,82	105	90	9,31	110	95	9,76	116	99	10,19	121	104	10,61	126	108	11,01	130	112	11,39	135	116
2,75	9,15	108	93	9,71	115	99	10,24	121	104	10,73	127	109	11,21	133	114	11,67	138	119	12,11	144	123	12,53	148	128
3,00	9,98	118	102	10,59	126	108	11,16	132	114	11,71	139	119	12,23	145	125	12,73	151	130	13,21	157	135	13,67	162	139
3,50	11,65	138	119	12,35	146	126	13,03	154	133	13,66	162	139	14,27	169	145	14,85	176	151	15,42	183	157	15,95	189	163
4,00	13,31	158	136	14,12	167	144	14,89	176	152	15,62	185	159	16,31	193	166	16,97	201	173	17,62	209	180	18,23	216	186
4,50	14,97	177	153	15,88	188	162	16,75	198	171	17,57	208	179	18,35	217	187	19,10	226	195	19,82	235	202	20,51	243	209
5,00	16,64	197	170	17,65	209	180	18,62	221	190	19,52	231	199	20,39	242	208	21,22	251	216	22,03	261	225	22,79	270	232
5,50	18,30	217	187	19,42	230	198	20,48	243	209	21,47	255	219	22,43	266	229	23,34	277	238	24,23	287	247	25,07	297	256
6,00	19,97	237	204	21,18	251	216	22,34	265	228	23,42	278	239	24,47	290	249	25,46	302	260	26,43	313	269	27,49	326	280
6,50	21,63	256	220	22,94	272	234	24,20	287	247	25,37	301	259	26,51	314	270	27,58	327	281	28,63	339	292	29,63	351	302
7,00	23,29	276	237	24,71	293	252	26,06	309	266	27,33	324	279	28,55	338	291	29,70	352	303	30,84	366	314	31,91	378	325
7,50	24,96	296	254	26,47	314	270	27,92	331	285	29,28	347	298	30,59	363	312	31,83	377	324	33,04	392	337	34,19	405	349
8,00	26,62	316	271	28,24	335	288	29,79	353	304	31,23	370	318	32,63	387	333	33,95	403	346	35,25	418	359	36,47	432	372
8,50	28,28	335	288	30,00	356	306	31,65	375	323	33,18	393	338	34,66	411	353	36,07	428	368	37,45	444	382	38,74	459	395
9,00	29,95	355	305	31,77	377	324	33,59	398	342	35,14	417	358	36,71	435	374	38,19	453	389	39,65	470	404	41,02	486	418

Давление насоса, бар

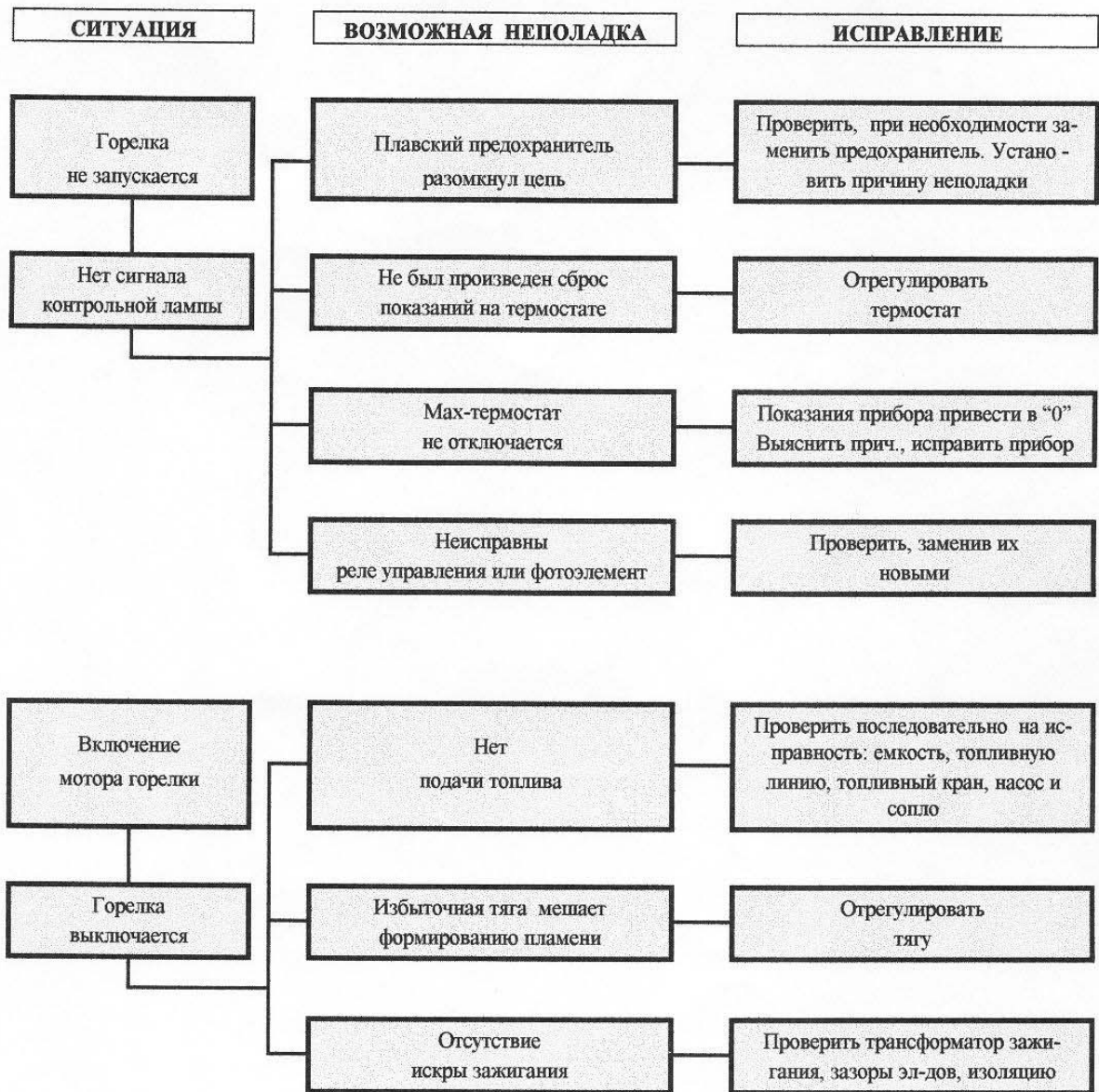
ТАБЛИЦА ПОДБОРА СОПЕЛ

ОПРЕДЕЛЕНИЕ НЕПОЛАДОК

БЛОКИРОВКА ГОРЕЛКИ ПОСЛЕ ПРОИЗВЕДЕННОГО ЗАПУСКА



РАБОТАВШАЯ НОРМАЛЬНО ГОРЕЛКА НЕ ЗАПУСКАЕТСЯ



ЗАДЕРЖКА ЗАЖИГАНИЯ, РЕЗКИЙ СТАРТ ГОРЕЛКИ

СИТУАЦИЯ	ВОЗМОЖНАЯ НЕПОЛАДКА	ИСПРАВЛЕНИЕ
Пульсирующий старт горелки при уже разогретых дымовых газах	Чрезмерная тяга	Отрегулировать заново горелку
Пульсирующий старт горелки	Частичное засорение сопла	Заменить сопло
	Слишком низкое давление топливоподачи	Проверить и отрегулировать
	Препятствие или неисправность в канале дымоудаления	Проверить и исправить
	Смещение крыльчатки вентилятора	Проверить, отрегулировать и затянуть
	Разошлись или истерлись соединения топливного насоса	Отрегулировать, заменить вышедшее из строя
Очень резкий старт горелки	Задержка зажигания	Проверить положение электродов (см. рисунок инструкции)
		Проверить электроды на повреждение
		Проверить правильность соединений и отсутствие повреждений проводов высокого напряжения